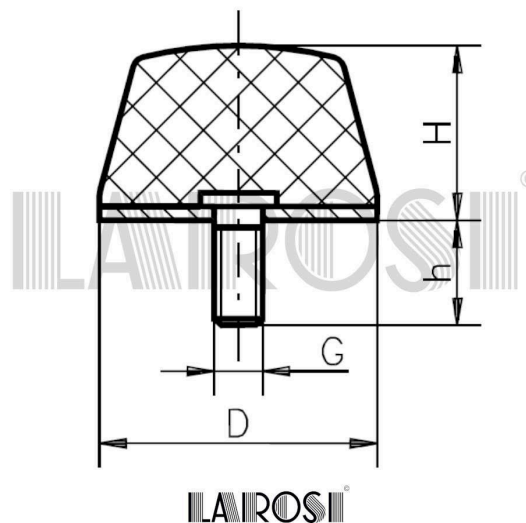


Supporto Antivibrante Piedino Troncoconico Maschio "KD"



Caratteristiche Principali

Gli smorzatori di vibrazioni **Antivibrante Piedino Troncoconico Maschio "KD"**, con connessione di tipo "maschio" (filettatura esterna), sono progettati per ridurre efficacemente le vibrazioni e il rumore in una vasta gamma di applicazioni industriali e domestiche. Questi dispositivi combinano un elemento elastico in gomma con una parte metallica filettata, garantendo un'efficace assorbimento delle oscillazioni generate dalle attrezzature in funzione. La loro funzione principale è impedire la trasmissione delle vibrazioni alle strutture circostanti, prolungando così la vita utile delle macchine, migliorando le condizioni operative e riducendo l'impatto acustico. La forma a cono tronco assicura un'ottimale distribuzione del carico e una maggiore resistenza alle sollecitazioni meccaniche, rendendoli ideali per ambienti con elevati carichi dinamici.

Questi smorzatori trovano impiego in numerosi contesti, come macchinari industriali, compressori, generatori o elettrodomestici come lavatrici e sistemi di climatizzazione. La connessione di tipo "maschio" facilita l'installazione in sistemi che richiedono un fissaggio tramite dadi o elementi filettati compatibili. La parte in gomma, generalmente realizzata in gomma naturale (NR) o sintetica (SBR) con una durezza di circa 60 Shore, assorbe le vibrazioni, mentre il componente metallico garantisce robustezza e durata nel tempo. Questo rende gli smorzatori "KD" una soluzione versatile per proteggere le attrezzature dall'usura causata dalle vibrazioni e per prevenire danni a strutture di supporto o fondamenta.

| D | H | G | h |
|----------|----------|----------|----------|
| 12 | 12 | M4 | 10 |
| 14 | 6,3 | M4 | 4 |
| 15 | 9 | M5 | 12 |
| 15 | 12 | M5 | 12 |
| 20 | 14 | M6 | 18 |
| 20 | 16 | M6 | 18 |
| 20 | 17 | M6 | 18 |
| 22 | 8 | M6 | 18 |
| 22 | 12 | M6 | 18 |
| 25 | 12 | M6 | 18 |
| 25 | 14 | M4 | 10 |
| 25 | 17 | M6 | 18 |
| 32 | 22 | M8 | 23 |
| 38 | 35 | M10 | 28 |
| 43 | 35 | M10 | 28 |
| 43 | 50 | M10 | 28 |
| 45 | 21 | M8 | 46 |
| 50 | 18 | M10 | 28 |
| 50 | 20 | M10 | 28 |
| 50 | 50 | M10 | 28 |
| 60 | 40 | M10 | 28 |
| 70 | 25 | M12 | 37 |
| 125 | 45 | M16 | 45 |