

Giunti Flessibile Paguflex®



Il Giunto flessibile **Paguflex®** rappresenta l'evoluzione naturale dei classici giunti elastici **Paguag**, noti in tutto il mondo per la loro qualità e robustezza.

Realizzati con **poliuretano tecnico ad alte prestazioni** e **testa di accoppiamento in acciaio zincato** per impieghi gravosi, o in **alluminio anodizzato** per alte velocità, i giunti flessibili Paguflex® garantiscono una trasmissione di coppia fluida, resistente e priva di giochi, anche in condizioni di disallineamento o vibrazioni.

Ogni componente del Giunto flessibile Paguflex® viene testato e certificato secondo rigorosi standard europei per assicurare prestazioni costanti nel tempo.

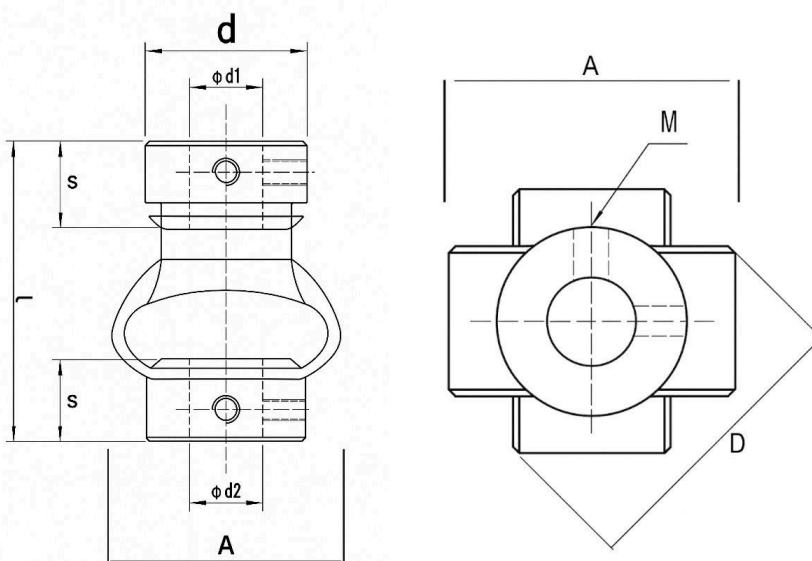
Ideali per applicazioni industriali, automazione, robotica e macchinari di precisione, i nostri giunti offrono un equilibrio perfetto tra **flessibilità, durata e affidabilità**.

CODICE	D	A	L	d	h	testa	M	d1/ d2	Materiali	colore	spessore el. Elastico	peso gr.	Pezzi per Confezione	
PAGUFLEX07B	26	22	24	15	8	i	M3	6	Alluminio	Blu	1,5	8	10	*
PAGUFLEX07d8B	26	22	24	15	8	i	M3	8	Alluminio	Blu	1,5	7	10	
PAGUFLEX08B	26	22	30	15	8	E	M3	6	Alluminio	Blu	1,5	8	10	*
PAGUFLEX08d8B	26	22	30	15	8	E	M3	8	Alluminio	Blu	1,5	7	10	***
PAGUFLEX09B	31	28	28	18	9	i	M3	6	Alluminio	Blu	1,5	13	10	***
PAGUFLEX09d8B	31	28	28	18	9	i	M3	8	Alluminio	Blu	1,5	12	10	***
PAGUFLEX10	29	24	28	19	8	E	M3	6	Acciaio	Arancio	1,5	29	1	
PAGUFLEX10d8	29	24	28	19	8	E	M3	8	Acciaio	Arancio	1,5	27	1	*
PAGUFLEX10M4	29	24	28	19	9	E	M4	6	Acciaio	GIALLO	2	33	1	***
PAGUFLEX10d8M4	29	24	28	19	9	E	M4	8	Acciaio	GIALLO	2	31	1	***
PAGUFLEX10B	31	28	38	18	9	E	M4	6	Alluminio	Blu	1,6	13	10	*
PAGUFLEX10d8B	31	28	38	18	9	E	M4	8	Alluminio	Blu	1,6	12	10	*
PAGUFLEX10d8d6B	31	28	38	18	9	E	M4	8	Alluminio	Blu	1,6	12	10	***
PAGUFLEX20	48	43	49	26	12,5	i	M4	10	Acciaio	Giallo	3	84	1	
PAGUFLEX20d12	48	43	49	26	12,5	i	M4	12	Acciaio	Giallo	3	84	1	*
PAGUFLEX20B	45	40	45	25	13,5	i	M4	10	Alluminio	Blu	2,2	38	10	
PAGUFLEX20d12B	45	40	45	25	13,5	i	M4	12	Alluminio	Blu	2,2	36	10	*
PAGUFLEX30	54	48	54	28	15,5	i	M4	12	Acciaio	Arancio	3	119	1	***
PAGUFLEX30d14	54	48	54	28	15,5	i	M4	14	Acciaio	Arancio	3	115	1	***
PAGUFLEX30d10d16	54	48	54	28	15,5	i	M4	10	Acciaio	Arancio	3	115	1	***
PAGUFLEX40	54	48	54	28	16	i	M5	14	Acciaio	Arancio	4,5	108	1	***
PAGUFLEX40d10d16	54	48	54	28	16	i	M5	14	Acciaio	Arancio	4,5	110	1	
PAGUFLEX40d12	54	48	54	28	16	i	M5	14	Acciaio	Arancio	4,5	112	1	
PAGUFLEX40d12d14	54	48	54	28	16	i	M5	14	Acciaio	Arancio	4,5	110	1	
PAGUFLEX40/4	55	49	59	28	16	i	M6	14	Acciaio	Arancio	4,5	106	1	

* disponibile su richiesta, tempo di assemblaggio 2 settimane lavorative

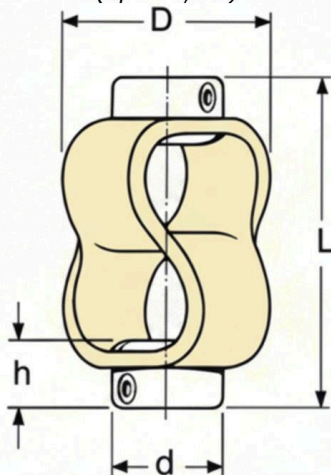
*** disponibile su richiesta da gennaio 2025

Legenda Quote	
D	Diametro angolare di rotazione
A	Larghezza laterale
L	Lunghezza a riposo
d	diametro testa di aggancio in metallo
h	altezza testa di aggancio in metallo
M	Filettatura di fissaggio foro laterale nella testa di aggancio
d1	diametro foro di aggancio
d2	diametro foro di aggancio



TESTA ESTERNA

(tipo 08, 10)



TESTA INTERNA

(tipo 07, 20, 30, 40)

